

## ASC D 指示器

### 元件说明

EBS01AU4

ASC D 指示灯通过发光来显示 ASC D 的运行状态。灯有两个指示器，CRUISE 和 SET，它们集成在组合仪表里。当 ASC D 操纵开关上的 MAIN 开关开启，则表明 ASC D 系统已就绪时，CRUISE 指示器点亮。

下列条件满足时，SET 指示器点亮。

- CRUISE 指示器点亮。
- 车速在 ASC D 设置的范围内，ASC D 操纵开关上的 SET/COAST 开关开启。

ASC D 控制期间，SET 指示器保持点亮状态。

请参见 [EC-21, "自动巡航控制装置 \(ASC D\)"](#) 中与 ASC D 功能相关的部分。

EC

C

### CONSULT-II 诊断仪数据监视模式下的参考值

EBS01AU5

技术参数为参考值。

D

E

监控项目	测试条件		技术参数
CRUISE LAMP	● 点火开关：ON	MAIN 开关：第 1 次和第 2 次按下	ON → OFF
SET LAMP	● MAIN 开关：ON ● 车速：在 40km/h(25MPH) 和 144km/h(89 MPH)	SET/COAST 开关：按下	ON
		SET/COAST 开关：松开	OFF

F

G

H

I

J

K

L

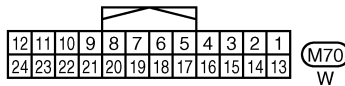
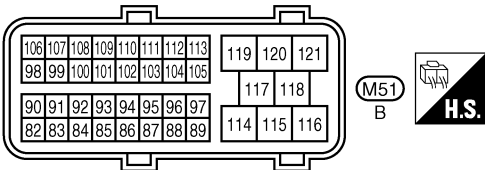
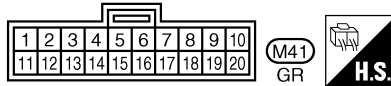
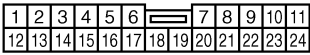
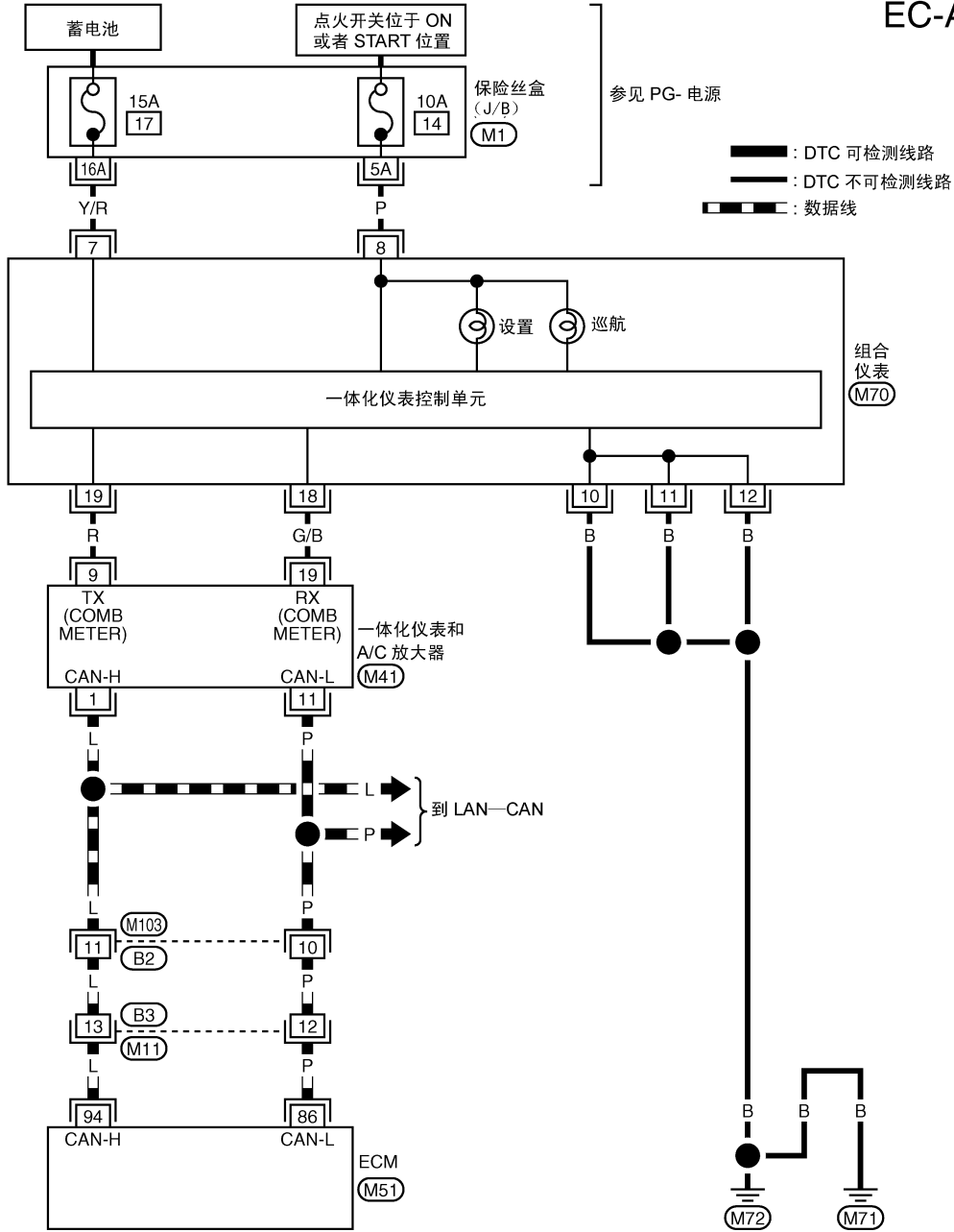
M

# ASCD 指示器

EBS01AU6

## 电路图

### EC-ASCIND-01



参见下列内容。

(M1) 保险丝盒 - 连接盒 (J/B)

## 诊断步骤

### 1. 检查整体功能

检测下列条件下 ASCD 指示仪。

监控项目	测试条件		技术参数
CRUISE LAMP	● 点火开关: ON	MAIN 开关: 第 1 次和第 2 次按下	ON → OFF
SET LAMP	● MAIN 开关: ON ● 车速: 在 40km/h(25MPH) 和 144km/h(89 MPH)	SET/COAST 开关: 按下	ON
		SET/COAST 开关: 松开	OFF

#### 正常或异常

正常 >> **检查结束**  
异常 >> 转至 2。

### 2. 检查 DTC

检查 DTC U1000 或 DTC U1001 是否被显示。

#### 正常或异常

正常 >> 转至 3。  
异常 >> 对 DTC U1000, U1001 进行故障诊断。请参见 [EC-115, "DTC U1000, U1001 CAN 通讯线"](#)。

### 3. 用一体化仪表和 A/C 放大器来检查 DTC

请参见 [DI-32, "自诊断结果"](#)。

#### 正常或异常

正常 >> 转至 4。  
异常 >> 转至 [DI-22, "DTC \[B2202\] 仪表通讯电路"](#)。

### 4. 检查间歇性故障

请参见 [EC-107, "间歇性问题的故障诊断"](#)。

>> **检查结束**